



TANQUES RG

TOT BENTANCAT

CATÀLEG

Visita les nostres
oficines



OFICINES

**C. Alemanya, 49
Parcel·la 5, Porta 2
Figueres, Girona 17600**



TRUCA'NS

(+34) 972745454



EMAIL

info@tanquesrg.com

SIMPLE TORSIÓN



SIMPLE TORSIÓN GALVANIZADA 50/14

Aplicaciones:

Agrícolas, industriales, grandes terrenos, campos de deporte, parques y cotos, fincas, jardines,...

Descripción:

Enrejado tejido en alambre de 50Kg.mm² de resistencia, mallazo 50x50mm.

Galvanizada: con 70 grs zinc/m²



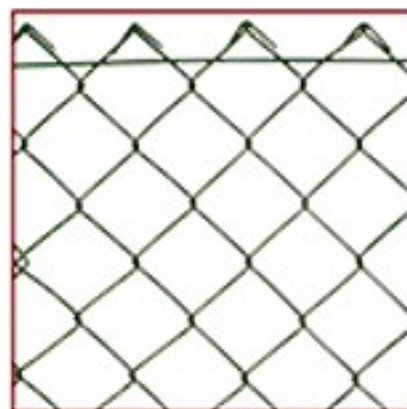
CÓDIGO	MALLA	ALTO
101000080	50/14	0,80 m.
101000100	50/14	1,00 m.
101000120	50/14	1,20 m.
101000150	50/14	1,50 m.
101000180	50/14	1,80 m.
101000200	50/14	2,00 m.

Diámetro del alambre: 2,0 mm

Tipo de acero: 5T22. UNE 36089

Alturas: 0,80, 1,00, 1,20, 1,50, 1,80 y 2,00 m.

Presentación: Rollos compactados de 25m. Con capuchones de protección en los extremos.



SIMPLE TORSIÓN PLASTIFICADA 50/17

Aplicaciones:

Agrícolas, industriales, grandes terrenos, campos de deporte, parques y cotos, fincas, jardines,...

Descripción: Enrejado simple torsión producido con alambre de acero galvanizado de alta resistencia ca.700 Nwt/mm². y plastificado verde, mallazo 50x50mm.



CÓDIGO	MALLA	ALTO
101602080	50/17	0,80 m.
101602100	50/17	1,00 m.
101602120	50/17	1,20 m.
101602150	50/17	1,50 m.
101602180	50/17	1,80 m.
101602200	50/17	2,00 m.

Plastificado: por extrusión.

Diámetro del alambre: 2,1/3,1 mm

Tipo de acero: 5T22. UNE 36089

Alturas: 0,80, 1,00, 1,20, 1,50, 1,80 y 2,00 m.

Presentación: Rollos compactados de 25m. Con capuchones de protección en los extremos.

POSTE CREMALLERA



KIT POSTE DE CREMALLERA Ø50

Aplicaciones: Para la colocación de cualquier tipo de cerramiento metálico y malla.

Descripción del Kit: Kit compuesto por poste de cremallera, tapón, tornapuntas, soportes, tensores, tornillos 8x20 y grapas.

Descripción del poste: Perfilado en redondo y ensamblaje en forma de "T", con nervios interiores, cerrándose con tetones exteriores y nervios en los cantos para dar consistencia, evitando que pueda girar el tubo durante la tensión del cable.

Material Poste: Fabricado con chapa laminada AP-04 o galvanizada ST 12-Z275 de 1,2 mm. de espesor.

Ø Poste: Ø50 mm.

Colores:

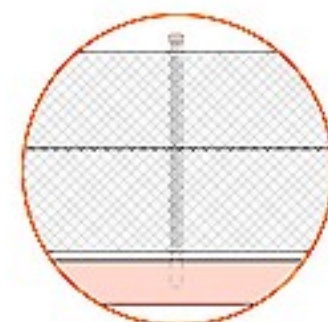
- Galvanizado
- Verde RAL 6005

Alturas Standard: 1,25, 1,45, 1,80, 2,15 y 2,40 m.

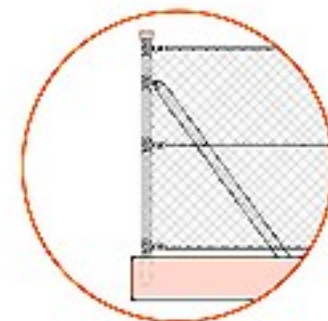
Funciones de los postes: Intermedio, extremo, esquinero y refuerzo

Presentación: Palet de 100 unidades.

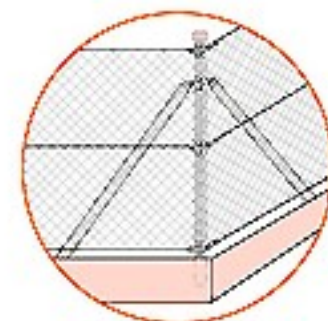
Composición del Kit:



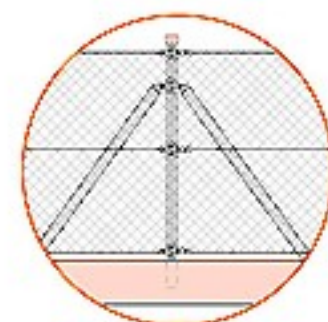
POSTE INTERMEDIO
Colocación en alineación
cada 3m. aprox.



POSTE EXTREMO
Colocación en los extremos
del cerramiento.



POSTE ESQUINERO
Colocación en las esquinas
del cerramiento.



POSTE REFUERZO
Colocación en alineación
cada 30m. aprox.



ACCESORIOS POSTES



TAPÓN DE PLÁSTICO NEGRO

Descripción:

Tapón de plástico negro para poste de cremallera. Ø50 mm. Ref. 300102050



SOPORTE 2 PIEZAS

Descripción:

Soporte pre-galvanizado. Ref. 300200000
Soporte plastificado. Ref. 300202000



TENSOR

Descripción:

Tensor pre-galvanizado. Ref. 300300000
Tensor plastificado. Ref. 300302000



TORNILLOS

Descripción:

Tornillos 8x20mm. con tuerca. Ref. 300400000



GRAPAS DE ACERO

Descripción:

Grapas de acero para poste de cremallera. Ref. 300500000



GRAPADORA PARA POSTE

Descripción:

Grapadora para poste de cremallera. Ref. 300600000



VERJA EUROCAT



VERJA EUROCAT ELECTROSOLDADA PLEGADA

Panel de malla electrosoldada fabricado con varilla galvanizada que posteriormente se recubre con un tratamiento de poliéster. Para conseguir que el panel ofrezca la solidez deseada añadimos, según la altura del panel, de 2 a 4 plegados longitudinales de refuerzo en forma de "V".

En la parte superior del panel despuntan 20mm. de varilla sin cortar, utilizados como banda defensiva. El resto del panel queda sin puntas. Tiene un acabado galvanizado más el plastificado de poliéster

Los postes para verja plegada electrosoldada son de sección rectangular de 60x40mm., se fabrican en acero galvanizado de 1,5mm. de espesor como estándar. El sistema de fijación de los bastidores a los postes se hace mediante abrazaderas de plástico inyectado, están diseñadas especialmente para garantizar la mejor unión. Las abrazaderas están formadas de una sola pieza que abraza a la vez bastidor y poste. Se sujeta con dos tornillos y dos tuercas.



PANEL 200X50mm. ø VARILLA 5mm.

ALTURA ÚTIL	LARGO PANEL	Nº REFUERZOS	UNDADES PALET	PESO UD.
0,60m.	2,50m.	2	50 uds.	7,20 Kg.
1,00m.	2,50m.	2	50 uds.	12,00 kg.
1,50m.	2,50m.	3	50 uds.	17,00 Kg.
2,00m.	2,50m.	4	50 uds.	22,40 Kg.

POSTE EUROCAT RECTANGULAR 60x40mm.

(Completo: incluidos tapón y abrazaderas necesarias)

ALTURA ÚTIL	ALTURA POSTE	Nº ABRAZADER.	Ø POSTE	PESO UD.
0,60m.	0,80m.	2	60/40/1,5mm.	2,05 Kg.
1,00m.	1,50m.	2	60/40/1,5mm.	2,96 kg.
1,50m.	2,00m.	3	60/40/1,5mm.	4,10 Kg.
2,00m.	2,50m.	4	60/40/1,5mm.	5,36 Kg.

Aplicaciones:

Fincas, viviendas, zonas residenciales, parques, zonas deportivas, industriales,...

Alturas:

0,60, 1,00, 1,50 y 2,00 m.

Colores Standard:

- Galvanizado
- Verde RAL 6005
- Blanco RAL 9010
- Negro oxirón

Plastificado de poliéster:

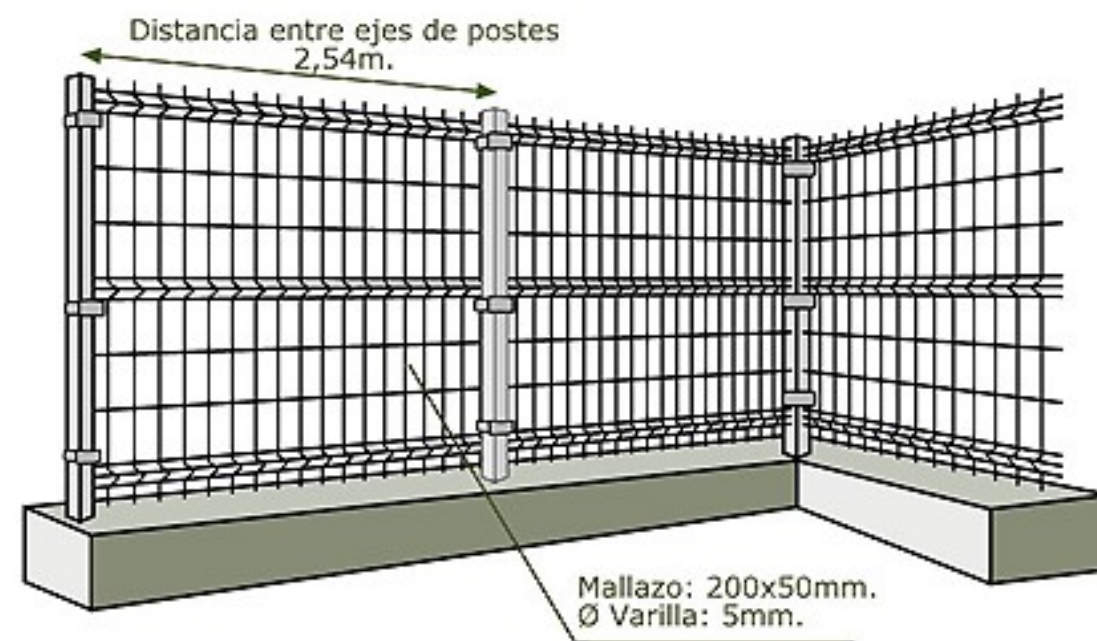
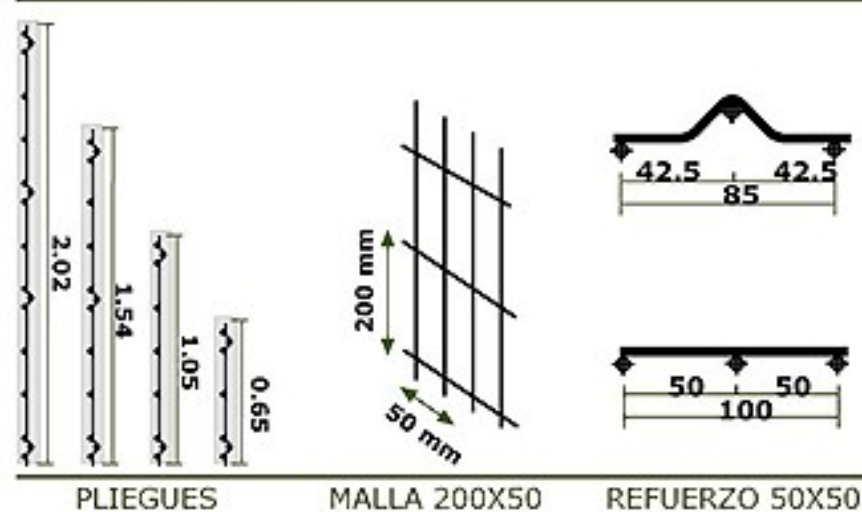
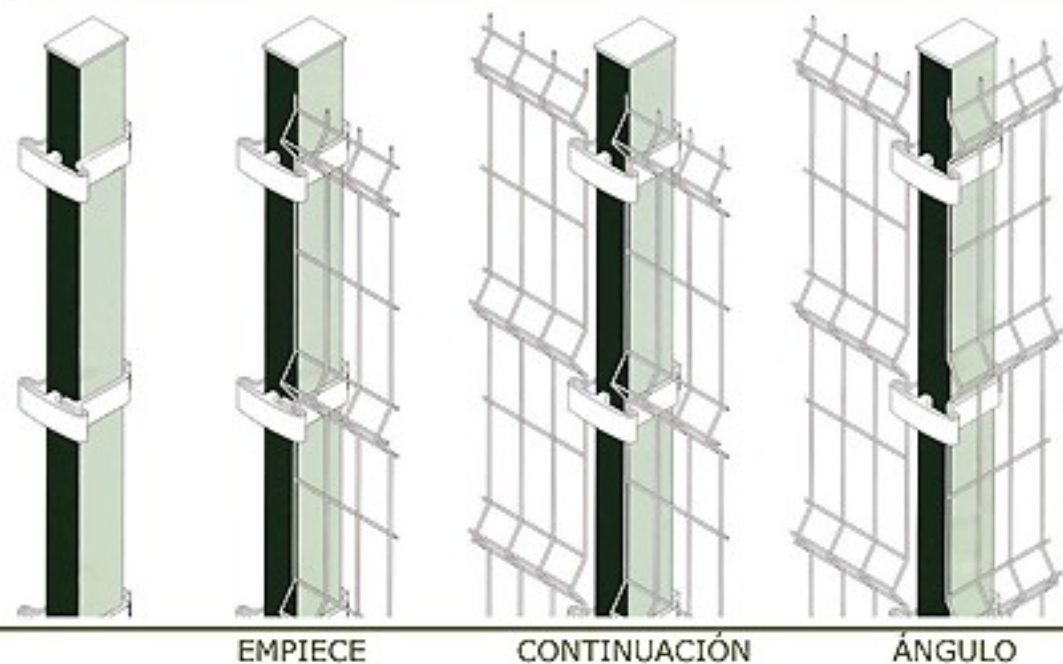
Brillo (ISO 2813): ángulo de 60°: 95%

Adherencia (ISO 2409): GTO

Dureza: BUCHHOLZ(UNE 48252)=>80



El recubrimiento es de poliéster anticorrosión con un mínimo de 120 micras.

**DETALLE MALLAZO****UNIÓN DE POSTE CON VERJA**

VERJA EUROMARC



Seguridad y rigidez

Panel de malla que ofrece una gran rigidez. La malla está montada en un marco embellecedor formado por dos perfiles verticales y dos de horizontales. El panel va anclado a los postes sin soldaduras. Para conseguir que el panel ofrezca la solidez deseada añadimos según la altura del panel de 2 a 4 pliegues longitudinales de refuerzo en forma de "V". Los postes son de sección rectangular de 60x40mm, con tapón de polipropileno indegradable a los agentes atmosféricos.

Marco 40x40:

Perfil horizontal 40x40x1,5mm y vertical 30x30x1,5mm.

Marco L-40x40:

Perfil en ángulo horizontal y vertical 40x40x1,5 mm.

Aplicaciones:

Fincas, viviendas, zonas residenciales, parques, jardines, industriales, escuelas,...

Alturas: 1,00, 1,50 y 2,00 m.

Colores Standard:

- Galvanizado
- Verde RAL 6005
- Blanco RAL 9010
- Negro oxirón

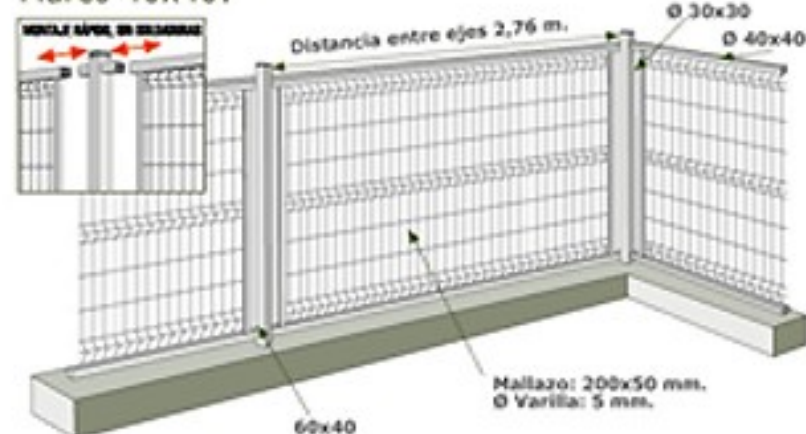
Plastificado de poliéster:

Brillo (ISO 2813): ángulo de 60°: 95%
Adherencia (ISO 2409): GTO

Dureza: BUCHHOLZ(UNE 48252)=>80
 El recubrimiento es de poliéster anticorrosión con un mínimo de 120 micras.



Marco 40x40:



MARCO 40x40. Ø VARILLA 5mm.

ALTURA ÚTIL	ANCHO PANEL	Ø VARILLA
1,00m.	2,76m.	5 mm.
1,50m.	2,76m.	5 mm.
2,00m.	2,76m.	6 mm.

MARCO L-40x40. Ø VARILLA 5mm.

ALTURA ÚTIL	ANCHO PANEL	Ø VARILLA
1,00m.	2,82m.	5 mm.
1,50m.	2,82m.	5 mm.
2,00m.	2,82m.	6 mm.

VERJA EUROSOLID



Elegancia y Seguridad

Elegante verja de barrotes con punta defensiva. Acabado perfecto .

Pilares verticales metálicos de tubo cuadrado de 60x40x1,5 mm. Perfiles transversales metálicos de tubo rectangular de 60x40x1,5 mm. Perfiles pasantes para divisiones intermedias de tubo cuadrado de 25x25x1,5 mm. Separación entre barrotes 15cm. Acabado galvanizado más plastificado de poliéster. Panel de 2,94 metros. Postes intermedios de 60x40 mm. y esquineros de 60x60 mm.

Aplicaciones:

Fincas, viviendas, zonas residenciales, parques,...

Alturas: 1,00, 1,50 y 2,00 m.

Colores Standard:

- Galvanizado
- Verde RAL 6005
- Blanco RAL 9010
- Negro oxirón

Plastificado de poliéster:

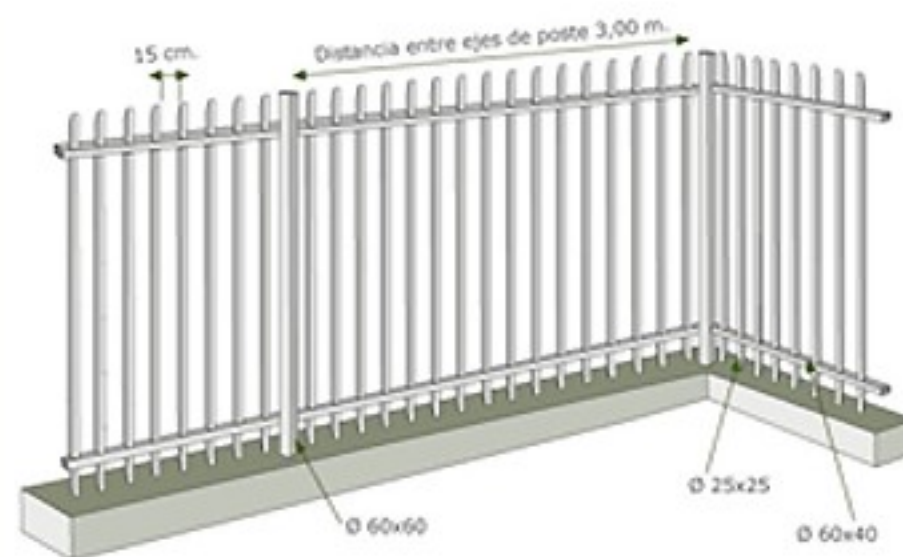
Brillo (ISO 2813): ángulo de 60°: 95%

Adherencia (ISO 2409): GTO

Dureza: BUCHHOLZ(UNE 48252)=>80



El recubrimiento es de poliéster anticorrosión con un mínimo de 120 micras.



ALTURA ÚTIL	ANCHO PANEL
1,00m.	2,94m.
1,50m.	2,94m.
2,00m.	2,94m.



Chapa perforada de agujeros cuadrados

Actual verja de chapa perforada de agujeros cuadrados, ideal para dar un aire nuevo a su cerramiento.

Los paneles son de 2,66m. de ancho por 0,60, 1,00, 1,50 y 2,00 m. de alto, las perforaciones son de 30x30mm y 60x60mm, y el espesor de la chapa de 1,5mm.

Los postes son de 60x40x1,5mm. Marco bastidor PDF que aporta una mayor resistencia.

Aplicaciones:

Fincas, viviendas, zonas residenciales, parques, jardines, urbanizaciones,...

Alturas: 0,60, 1,00, 1,50 y 2,00 m.

Ancho panel: 2,66 m. entre eje.

Perforaciones: De 30x30 y 60x60mm.

Espesor: 1,5 mm.

Colores Standard:

● Negro ● Corten

Transparencia: 25%



ALTURA ÚTIL	ANCHO PANEL
0,60m.	2,66m.
1,00m.	2,66m.
1,50m.	2,66m.
2,00m.	2,66m.

CHAPA PERFORADA



PUERTAS LINCE



PUERTA LINCE

Bastidor o marco realizado con perfil aleta grande y refuerzo intermedio con tubo cuadrado 25/25 (Este refuerzo solo existirá si la puerta es de dos hojas o si ésta es mayor de 2m. de ancho)

Pilares laterales para anclaje de la puerta compuestos por tubo cuadrado 60-80/1,5. Dispone de un remate superior con tapa metálica.

Cierre de bastidor con mallazo electrosoldado 300/50/6.

El sistema de giro es de tipo "bisagras regulables", con topes soldados al pilar lateral. Sistema de cerradura: con candado.

Aplicaciones:

Zonas residenciales, viviendas, fincas, jardines, naves industriales,...

Altura: 1,00, 1,20 , 1,50, 1,80 y 2,00 m.

Color Standard:

- Galvanizado
- Verde RAL 6005
- Blanco RAL 9010
- Negro oxirón

Plastificado de poliéster:

Brillo (ISO 2813): ángulo de 60°: 95%

Adherencia (ISO 2409): GTO

Dureza: BUCHHOLZ(UNE 48252)=>80

El recubrimiento es de poliéster anticorrosión con un mínimo de 120 micras.



LUZ DE LAS PUERTAS

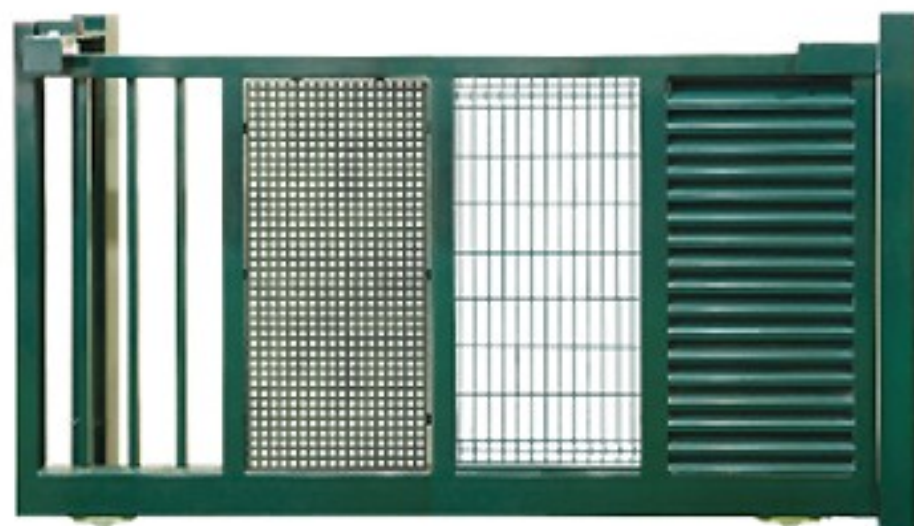
Puertas con cerradura consultar precio

El largo de la puerta (1,00, 3,00 y 4,00m.) es medida exterior (incluidos pilares)

	1,00m.	3,00m.	4,00m.
LUZ EXTERIOR	1,00m.	3,00m.	4,00m.
LUZ DE PASO	0,88m.	2,84m.	3,80m.

ALTO	LARGO	HOJAS	PILAR
1,00m.	1,00m.	1	60mm.
1,20m.	1,00m.	1	60mm.
1,50m.	1,00m.	1	60mm.
1,80m.	1,00m.	1	60mm.
2,00m.	1,00m.	1	60mm.
1,50m.	3,00m.	2	80mm.
1,80m.	3,00m.	2	80mm.
2,00m.	3,00m.	2	80mm.
1,50m.	4,00m.	2	80mm.
1,80m.	4,00m.	2	80mm.
2,00m.	4,00m.	2	80mm.





PUERTAS CORREDERAS

Fabricadas con bastidor de perfil metálico de sección variable según la longitud de la puerta. Puertas preparadas con perfil zócalo para motorizar, con apertura tanto manual, como con mando a distancia por radiocontrol.

Disponibles en varias terminaciones: Modelo Lince, Eurosolid, Mallorquina y opaca. Todas ellas tienen la opción de añadir un zócalo de chapa pegado de 50 cm de altura.

Deslizamiento silencioso mediante rodamientos de nylon en el puente.

Pilares laterales para anclaje de la puerta compuestos por tubo cuadrado 80/100/120/150. Dispone de un remate superior con tapa metálica.

Cierre de bastidor según modelo. Sistema de cerradura: con llave.

LUZ DE LAS PUERTAS

El largo de la puerta (3, 4, 6, 8, 10 y 12 m.)
es medida interior

Aplicaciones:

Zonas residenciales, viviendas, fincas, jardines, naves industriales,...

Altura: 1,00, 1,20 , 1,50, 1,80 y 2,00 m.

Color Standard:

- Galvanizado
- Verde RAL 6005
- Blanco RAL 9010
- Negro oxirón

Plastificado de poliéster:

Brillo (ISO 2813):ángulo de 60°: 95%

Adherencia (ISO 2409): GTO

Dureza: BUCHHOLZ(UNE 48252)=>80

El recubrimiento es de poliéster anticorrosión con un mínimo de 120 micras.



PUERTAS CORREDERAS



NATURART PRESTIGE



Disfrute de su tiempo.

Naturart Prestige, el seto decorativo de aspecto totalmente natural que garantiza su intimidad y la de los suyos. Usted podrá disfrutar tanto en verano como en invierno de un jardín o terraza siempre perfecta asegurándose de que no quedan puntos de visión hacia el interior de su vivienda.

No es inflamable | Se limpia fácilmente | No anidan insectos | Siempre tupido | No ocupa espacio | No se pudre ni muere | No desprende suciedad | No es necesario recortarlo | No araña

Aplicaciones:

En cualquier tipo de valla, jardín, terraza, balcon,...

Material:

Fibras de PVC

Espesor de las fibras de PVC:

4 cm x 2mm x 0,07 mm.

Estructura:

Malla rectangular de 35x40 mm.

Alturas:

0,60, 1,00, 1,50 y 2,00 m.

Presentación:

Rollos de 3 metros. Aprox. Ø15 cm.

Patente:

Nº 000186325-0001

CÓDIGO	ANCHO	ALTO
601102060	3,00m.	0,60m.
601102100	3,00m.	1,00m.
601102150	3,00m.	1,50m.
601102200	3,00m.	2,00m.

Aplicaciones:



BREZO EXTRA



BREZO EXTRA

Privacidad y decoración.

Brezo Extra de 3 cm. de calidad nacional. Cosido de ramos naturales y alambre.

El brezo es una fibra natural, ligera y resistente; ideal para la ocultación, decoración de jardines y terrazas.

Garantiza un entorno íntimo y confortable.

Utilidades:

Cerramientos, decoración exterior,...

Características del producto:

Rollo de 3 metros. Distancia entre cosidos de 10 cm. Grosor de 3 cm.

CÓDIGO	ANCHO	ALTO
600105080	3,00m.	0,80m.
600105100	3,00m.	1,00m.
600105120	3,00m.	1,20m.

Aplicaciones:



CÓDIGO	ANCHO	ALTO
600105150	3,00m.	1,50m.
600105180	3,00m.	1,80m.
600105200	3,00m.	2,00m.

MIMBRE NATURAL



MIMBRE NATURAL

El diseño es importante.

Mimbre Natural de calidad nacional, tejido con varillas de mimbre español y alambre galvanizado. El Mimbre es una solución ideal para la ocultación de vallas, pérgolas y decoración de interiores, ofreciéndote un decorado perfecto para tu ambiente.

Resistente al agua y a las inclemencias del tiempo.

Utilidades:

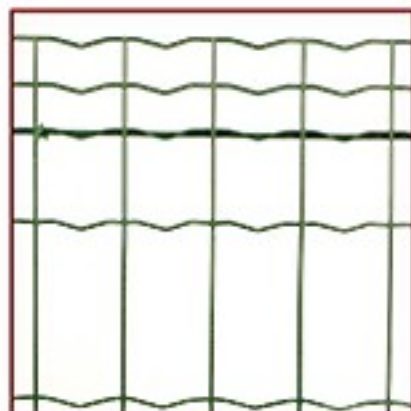
Cerramientos, decoración interior y exterior, pérgolas,...

Características del producto:

Rollo de 5 metros. Distancia entre cosidos de 10 cm.

CÓDIGO	ANCHO	ALTO
600205100	5,00m.	1,00m.
600205150	5,00m.	1,50m.
600205200	5,00m.	2,00m.

MALLA ELECTROSOLDADA



CÓDIGO	MALLA
102002100	1,00m.
102002120	1,20m.
102002150	1,50m.
102002180	1,80m.
102002200	2,00m.

MALLA ELECTROSOLDADA PLASTIFICADA VERDE MEDIUM

Aplicaciones:

Zonas residenciales, deportivas, viviendas, jardines y fincas.

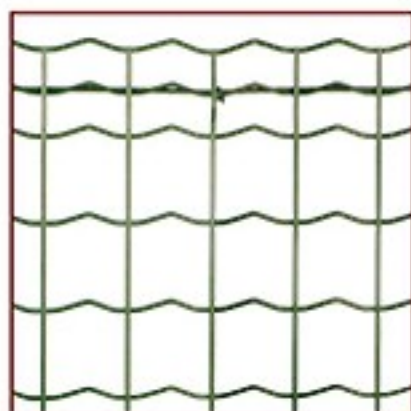
Descripción:

Mallazo de 100x50 mm. Resistencia horizontal de los alambres 450-500 NWT/mm². Resistencia vertical de los alambres 600-7010 NWT/mm².

Diámetro del alambre: 2,5 mm

Alturas: 1,00, 1,20, 1,50, 1,80 y 2,00 m.

Presentación: Rollos compactados de 25m.



CÓDIGO	MALLA
102102100	1,00m.
102102120	1,20m.
102102150	1,50m.
102102180	1,80m.
102102200	2,00m.

MALLA ELECTROSOLDADA PLASTIFICADA VERDE SUPER

Aplicaciones:

Zonas residenciales, deportivas, viviendas, jardines y fincas.

Descripción:

Mallazo de 50x50 mm. Es la red electrosoldada de mayor resistencia.

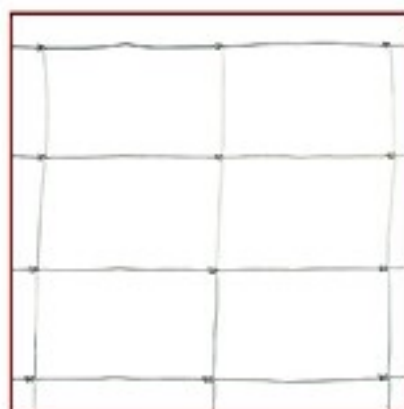
Diámetro del alambre: 3,30 mm

Alturas: 1,00, 1,20, 1,50, 1,80 y 2,00 m.

Presentación: Rollos de 25m.



MALLA GANADERA



MALLA GANADERA ANUDADA GALVANIZADA

Aplicaciones:

Grandes espacios, autopistas, viales, parques, cotos y grandes fincas.

Descripción:

Malla fabricada con alambre duro en horizontales y recocido en verticales.

Galvanizada: con 70 grs zinc/m²

Alambre de Malla: des de 100/8/15 hasta 200/24/15

Diámetro del alambre: 2,0/2,5 mm.

Tipo de acero: Según norma UNE 36089

Alturas: 1,00, 1,20, 1,50 y 2,00 m.

Presentación: Rollo 50m.

Descripción de la malla.

Ejemplo: 100/8/15

100 = Altura de la malla en cm.

8 = Nº de alambres horizontales

15 = Nº de alambres verticales

CÓDIGO	MALLA	ALTO
102200100	100/8/15	1,00 m.
102200120	120/9/15	1,20 m.
102200150	150/15/15	1,50 m.
102200200	200/24/15	2,00 m.



VALLA CLÁSICA



Valla Clásica. 2,10m.

La valla clásica está disponible en 3 alturas 0,80, 1,00 y 1,20m.

Está compuesta por postes cuadrados verticales de 7x7 cm., acabados en la parte superior con formas redondeadas para evitar cantos vivos y cualquier posible agresión, y paneles de 2,10 de ancho con lamas de 2x9 cm.

El Kit de puerta de la valla clásica, incluye los postes, el kit de herraje y la puerta de 1,00 o 3,00 m. de ancho.

Aplicaciones:

Zonas residenciales, viviendas, fincas, jardines, zonas públicas, piscinas, ...

Ancho: 2,10 m.

Altura útil: 0,80m. 1,00m. y 1,20m.

VALLA CLÁSICA

ALTURA ÚTIL	ALTURA POSTE	LÁMINAS
0,80 m.	1,00 m.	9 x 2 cm.
1,00 m.	1,20 m.	9 x 2 cm.
1,20 m.	1,50 m.	9 x 2 cm.

KIT PUERTA

ALTURA ÚTIL	ALTURA POSTE	ANCHO PUERTAS
0,80 m.	1,00 m.	1,00 m.
1,00 m.	1,20 m.	1,00 m.
1,20 m.	1,50 m.	1,00 m.
0,80 m.	1,00 m.	3,00 m.

A partir de los elementos básicos de montaje de madera, postes y anclajes, desarrollamos todo tipo de valla y combinación con telas metálicas para encajarlas a las necesidades del cliente y de las irregularidades del terreno.



Tratamiento de la madera

La madera para exteriores, como es el caso de la utilizada en vallas de madera, es básicamente madera de pino tratada al autoclave. El proceso de impregnación al autoclave se lleva a cabo de la siguiente manera:

Tras colocar la madera en el interior del horno autoclave y cerrar la puerta herméticamente, se hace el vacío en su interior, provocando la apertura del poro de la madera, con lo que absorbe mejor el producto tratante. Manteniendo el vacío, se inyecta en la atmósfera el producto creando una nebulosa que va impregnando la madera. Se produce una entrada de aire, hasta llegar al nivel de presión atmosférica deseada. Esto provoca la absorción del producto por parte de la madera, impregnándola en profundidad. Se hace el vacío de nuevo para facilitar la fijación de los principios activos de la madera, así como el escurrido del producto y el secado de las piezas.

De esta manera, la madera tratada al autoclave para exteriores, está lista para ser utilizada.

VALLA DE LISTONES



Valla de listones (1 o 2 caras)

La valla de listones se ofrece en varias alturas 1,00, 1,50 y 2,00m.

Está compuesta por postes cuadrados verticales de 9x9 cm., acabados en la parte superior con formas redondeadas para evitar cantos vivos y cualquier posible agresión.

Los travesaños de 3 metros de ancho pueden ser de 9,5x2cm. o de 12x3 cm. y se pueden colocar a 1 o 2 caras. La unión entre postes y travesaños se hace con tirafondos. La madera utilizada para esta valla es de pino tratado al autoclave.



Aplicaciones:

Hípicas, zonas rurales, zonas residenciales, viviendas, fincas, jardines, parques, cotos, zonas públicas,...

Ancho: 3,00 m.

Altura útil: 1,00m., 1,50m. y 2,00m.

Material base: Madera de pino tratada al autoclave

ALTURA ÚTIL	ALTURA POSTE	TRAVESAÑO
1,00 m.	1,20 m.	300 x 9,5 x 2 cm.
1,50 m.	1,80 m.	300 x 9,5 x 2 cm.
2,00 m.	2,40 m.	300 x 9,5 x 2 cm.
1,00 m.	1,20 m.	300 x 12 x 3 cm.
1,50 m.	1,80 m.	300 x 12 x 3 cm.
2,00 m.	2,40 m.	300 x 12 x 3 cm.

A partir de los elementos básicos de montaje de madera, postes y anclajes, desarrollamos todo tipo de valla y combinación con telas metálicas para encajarlas a las necesidades del cliente y de las irregularidades del terreno.

Tratamiento de la madera

La madera para exteriores, como es el caso de la utilizada en vallas de madera, es básicamente madera de pino tratada al autoclave. El proceso de impregnación al autoclave se lleva a cabo de la siguiente manera:

Tras colocar la madera en el interior del horno autoclave y cerrar la puerta herméticamente, se hace el vacío en su interior, provocando la apertura del poro de la madera, con lo que absorbe mejor el producto tratante. Manteniendo el vacío, se inyecta en la atmósfera el producto creando una nebulosa que va impregnando la madera. Se produce una entrada de aire, hasta llegar al nivel de presión atmosférica deseada. Esto provoca la absorción del producto por parte de la madera, impregnándola en profundidad. Se hace el vacío de nuevo para facilitar la fijación de los principios activos de la madera, así como el escurrido del producto y el secado de las piezas.

De esta manera, la madera tratada al autoclave para exteriores, está lista para ser utilizada.

VALLA DE LISTONES



Valla de listones (1 o 2 caras)

La valla de listones se ofrece en varias alturas 1,00, 1,50 y 2,00m.

Está compuesta por postes cuadrados verticales de 9x9 cm., acabados en la parte superior con formas redondeadas para evitar cantos vivos y cualquier posible agresión.

Los travesaños de 3 metros de ancho pueden ser de 9,5x2cm. o de 12x3 cm. y se pueden colocar a 1 o 2 caras. La unión entre postes y travesaños se hace con tirafondos. La madera utilizada para esta valla es de pino tratado al autoclave.



Aplicaciones:

Hípicas, zonas rurales, zonas residenciales, viviendas, fincas, jardines, parques, cotos, zonas públicas,...

Ancho: 3,00 m.

Altura útil: 1,00m., 1,50m. y 2,00m.

Material base: Madera de pino tratada al autoclave

ALTURA ÚTIL	ALTURA POSTE	TRAVESAÑO
1,00 m.	1,20 m.	300 x 9,5 x 2 cm.
1,50 m.	1,80 m.	300 x 9,5 x 2 cm.
2,00 m.	2,40 m.	300 x 9,5 x 2 cm.
1,00 m.	1,20 m.	300 x 12 x 3 cm.
1,50 m.	1,80 m.	300 x 12 x 3 cm.
2,00 m.	2,40 m.	300 x 12 x 3 cm.

A partir de los elementos básicos de montaje de madera, postes y anclajes, desarrollamos todo tipo de valla y combinación con telas metálicas para encajarlas a las necesidades del cliente y de las irregularidades del terreno.

Tratamiento de la madera

La madera para exteriores, como es el caso de la utilizada en vallas de madera, es básicamente madera de pino tratada al autoclave. El proceso de impregnación al autoclave se lleva a cabo de la siguiente manera:

Tras colocar la madera en el interior del horno autoclave y cerrar la puerta herméticamente, se hace el vacío en su interior, provocando la apertura del poro de la madera, con lo que absorbe mejor el producto tratante. Manteniendo el vacío, se inyecta en la atmósfera el producto creando una nebulosa que va impregnando la madera. Se produce una entrada de aire, hasta llegar al nivel de presión atmosférica deseada. Esto provoca la absorción del producto por parte de la madera, impregnándola en profundidad. Se hace el vacío de nuevo para facilitar la fijación de los principios activos de la madera, así como el escurrido del producto y el secado de las piezas.

De esta manera, la madera tratada al autoclave para exteriores, está lista para ser utilizada.

VALLA TEJANA



Valla Tejana 1,10m. x 2,50 m.

La valla tejana está compuesta por postes verticales de Ø8cm. y de 1,50m. de altura., estos se entierran 40 cm, quedando una altura útil de 1,10m. Los travesaños horizontales de 2,50 m. de ancho. también son de Ø8cm.

La unión entre postes y travesaños se hace con soportes galvanizados de 18x6 cm. y 4 tirafondos. La madera utilizada para esta valla es de pino tratado al autoclave.



Soporte galvanizado y tirafondos.

Aplicaciones:

Hípicas, zonas rurales, zonas residenciales, viviendas, fincas, jardines, parques, cotos, zonas públicas,...

Ancho: 2,50 m.

Altura útil: 1,10 m

Material base: Madera de pino tratada al autoclave

A partir de los elementos básicos de montaje de madera, postes y anclajes, desarrollamos todo tipo de valla y combinación con telas metálicas para encajarlas a las necesidades del cliente y de las irregularidades del terreno.



Tratamiento de la madera

La madera para exteriores, como es el caso de la utilizada en vallas de madera, es básicamente madera de pino tratada al autoclave. El proceso de impregnación al autoclave se lleva a cabo de la siguiente manera:

Tras colocar la madera en el interior del horno autoclave y cerrar la puerta herméticamente, se hace el vacío en su interior, provocando la apertura del poro de la madera, con lo que absorbe mejor el producto tratante. Manteniendo el vacío, se inyecta en la atmósfera el producto creando una nebulosa que va impregnando la madera. Se produce una entrada de aire, hasta llegar al nivel de presión atmosférica deseada. Esto provoca la absorción del producto por parte de la madera, impregnándola en profundidad. Se hace el vacío de nuevo para facilitar la fijación de los principios activos de la madera, así como el escurrido del producto y el secado de las piezas.

De esta manera, la madera tratada al autoclave para exteriores, está lista para ser utilizada.

ALTURA ÚTIL

1,10 m.

ANCHO

2,50 m.

VERJA CANARIAS



Verja o separador

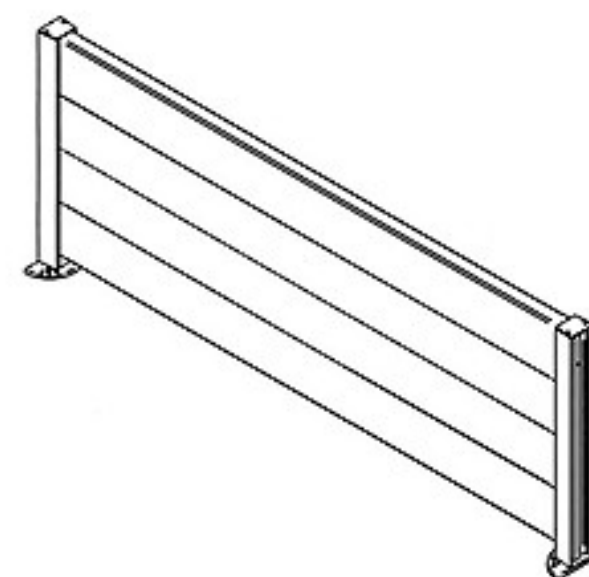
En Image hemos incorporado una nueva gama de productos fabricados en PVC ecológico, totalmente reciclable, con un diseño propio y exclusivo. Este novedoso sistema de protección perimetral es flexible a la vez que resistente contra posibles deformaciones o roturas. No necesita mantenimiento, barnices, pinturas, ni ningún tipo de cuidado especial.

Verja elegante y sencilla para casas, jardines y zonas públicas. Combinamos el PVC de los perfiles horizontales con el aluminio lacado de los postes.

Paneles de 2,00m. de ancho.

Altura del separador disponible en 0,56m. y 0,98m.

Los perfiles de PVC son de 140x40mm. El poste circular esquinero en aluminio permite cualquier tipo de ángulo.



Aplicaciones:

Fincas, Áreas comerciales, zonas residenciales, viviendas, jardines, ...

Altura Panel: 0,56 y 0,98 m.

Ancho Panel: 2,00 m.

Color Standard: ○ Blanco

Características :

Perfiles horizontales de PVC.

Postes de aluminio lacado



ALTURA PANEL

0,56 m.

0,98 m.

ALTURA POSTE

0,56 m.

0,98 m.

VERJA VALENCIA



Verja o separador

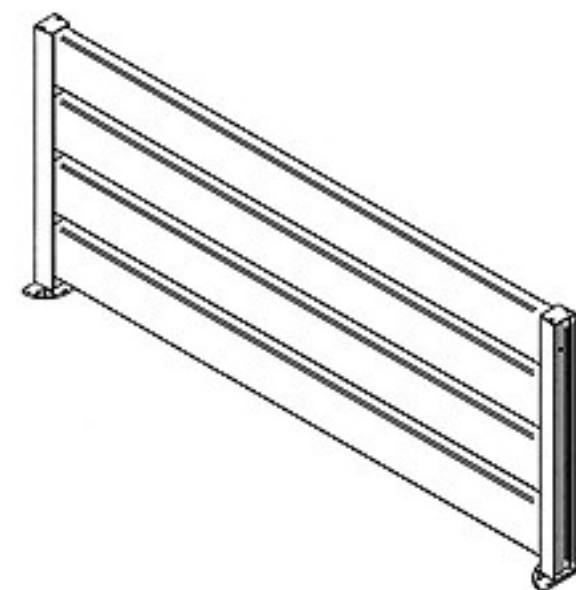
En Image hemos incorporado una nueva gama de productos fabricados en PVC ecológico, totalmente reciclable, con un diseño propio y exclusivo. Este novedoso sistema de protección perimetral es flexible a la vez que resistente contra posibles deformaciones o roturas. No necesita mantenimiento, barnices, pinturas, ni ningún tipo de cuidado especial.

Elegante separación para casas, jardines y zonas públicas. En este modelo combinamos los perfiles horizontales de PVC con el aluminio lacado de los postes.

Los perfiles de PVC son de 140x40 mm.

El poste circular esquinero en aluminio permite cualquier tipo de ángulo.

Separación entre lamas de 3cm.



Aplicaciones:

Fincas, áreas comerciales, zonas residenciales, viviendas, jardines, ...

Altura Panel: 0,51m., 1,02m. y 1,19m

Ancho Panel: 2,00 m.

Color Standard: ○ Blanco

Características :

Perfiles horizontales de PVC.

Postes de aluminio lacado



ALTURA PANEL	ALTURA POSTE
0,51 m.	0,51 m.
1,02 m.	1,02 m.
1,19 m.	1,19 m.

VERJA VENECIA



Verja o separador

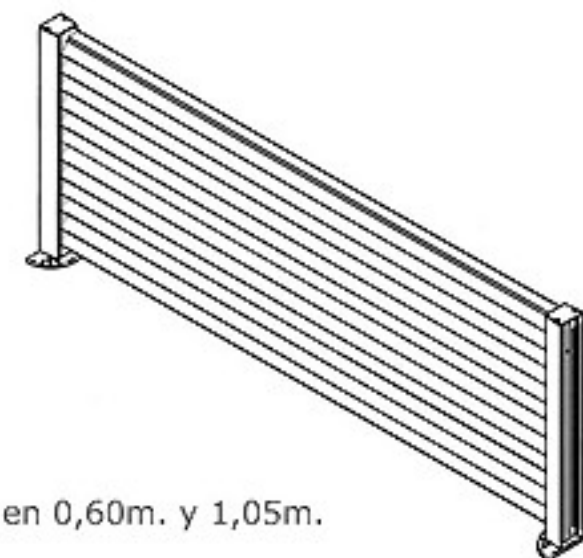
En Image hemos incorporado una nueva gama de productos fabricados en PVC ecológico, totalmente reciclable, con un diseño propio y exclusivo. Este novedoso sistema de protección perimetral es flexible a la vez que resistente contra posibles deformaciones o roturas. No necesita mantenimiento, barnices, pinturas, ni ningún tipo de cuidado especial.

En definitiva, cinco conceptos definen este novedoso producto: exclusividad, ecología, limpieza, rápida instalación y resistencia.

Verja elegante y sencilla para casas, jardines y zonas públicas. Combinamos el PVC de los perfiles horizontales con el aluminio lacado de los postes.

Poste standard disponible en 0,60m. y 1,05m.

Poste circular esquinero o final disponible en 0,60m. y 1,05m.



Aplicaciones:

Fincas, áreas comerciales, zonas residenciales, viviendas, jardines, ...

Altura Panel: 0,60 y 1,05 m.

Ancho Panel: 1,50 m.

Color Standard:

○ Blanco

Características :

Perfiles horizontales de PVC.

Postes de aluminio lacado



ALTURA PANEL	ALTURA POSTE
0,60 m.	0,60 m.
1,05 m.	1,05 m.

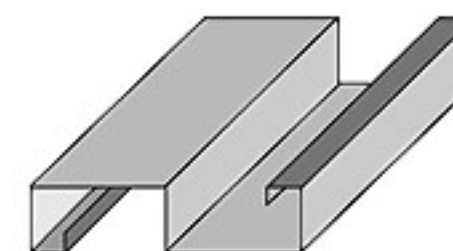
VERJA OPACA



Cerramiento provisional que proporciona 100% de ocultación

Cerramiento provisional de chapa trapezoidal de 0,5 mm. de espesor en módulos de 2,50 x 1,00 m., para ser insertados en postes.

Perfecto para ser utilizado en obras Públicas, aparcamientos provisionales,...



Perfil del poste

Aplicaciones:

Obras, aparcamientos provisionales,...

Altura: 1,00 m. (Remontados de 2)

Ancho panel: 2,50 m.

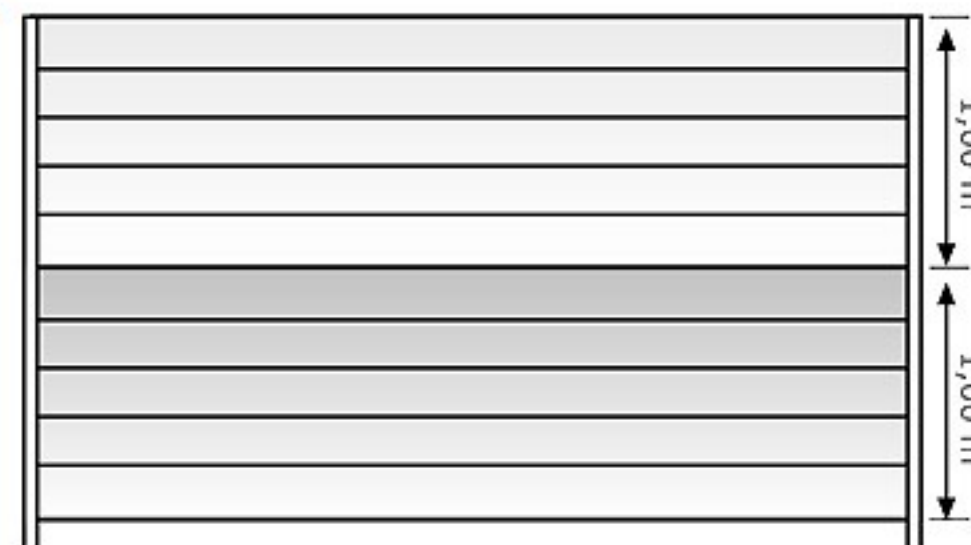
Espesor Panel: 0,5 mm

Altura Poste: 2,10m

Espesor Poste: 1 mm

Color Standard: Galvanizado

Ocultación: 100%



ALTURA ÚTIL

1,00 m. (x2)

ALTURA POSTE

2,10 m.

VERJA EUROMÓVIL



Cerramiento provisional

Cerramiento móvil provisional Pre-galvanizado en frío

Perfecto para ser utilizado en obras Públicas, aparcamientos provisionales, acontecimientos deportivos, ferias, exposiciones, desfiles,...

Las bases de hormigón son de gran resistencia y están revestidas de varilla coarrugadas para evitar roturas y provistas de orificios para colocar el poste en diferentes posiciones.

Malla electrosoldada de 170x120xØ4mm. Para dar una mayor consistencia se les practican 4 plegados longitudinales. Alambre de 4,00 mm y de 4,90 mm en los vértices del refuerzo.

Los postes son de tubo redondo galvanizada de 38 mm. de diámetro por 1,2 mm de espesor. Incorporamos orejetas para unión de módulos con tornillos.

Aplicaciones:

obras Públicas, aparcamientos provisionales, acontecimientos deportivos, ferias, exposiciones, desfiles,...

Altura : 1,85 m.

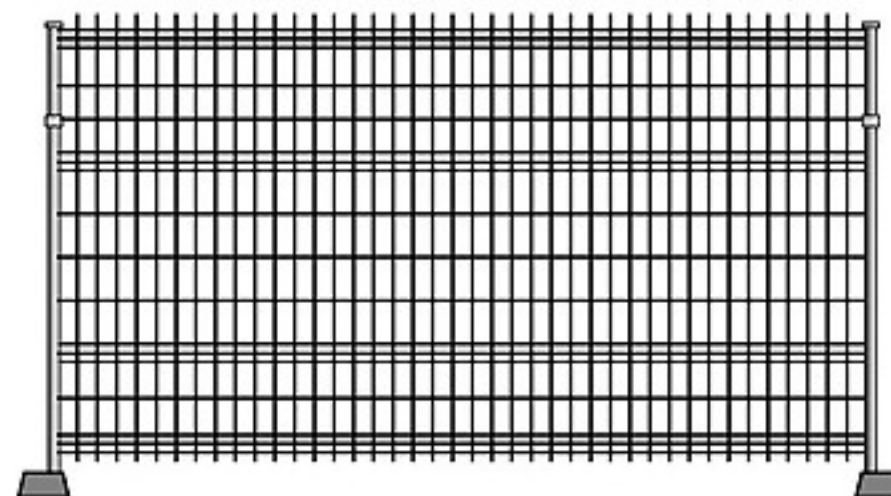
Ancho panel: 3,50 m.

Ø Postes: Postes de tubo de 38 mm

Color Standard: Galvanizado

Refuerzos del panel: 4

Base de hormigón: 50x25 cm



ALTURA ÚTIL

1,85 m.

TAMAÑO BASE

50X25 cm.



TANQUES RG

TOT BENTANCAT

CATÀLEG

Visita les nostres
oficines



OFICINES

**C. Alemanya, 49
Parcel·la 5, Porta 2
Figueres, Girona 17600**



TRUCA'NS

(+34) 972745454



EMAIL

info@tanquesrg.com